

## ZNÁŠKOVEJ HNIEZDO PRE SLEPICE SO ZBERNÝM KOŠÍKOM NA VAJCIA GAUN ŠESTIMIESTNE

### KOMPONENTY:

#### Obsah balenia:

1. Znáškové hniezdo pre slepky trojmiestne (2)
2. Rám konštrukcie (2)

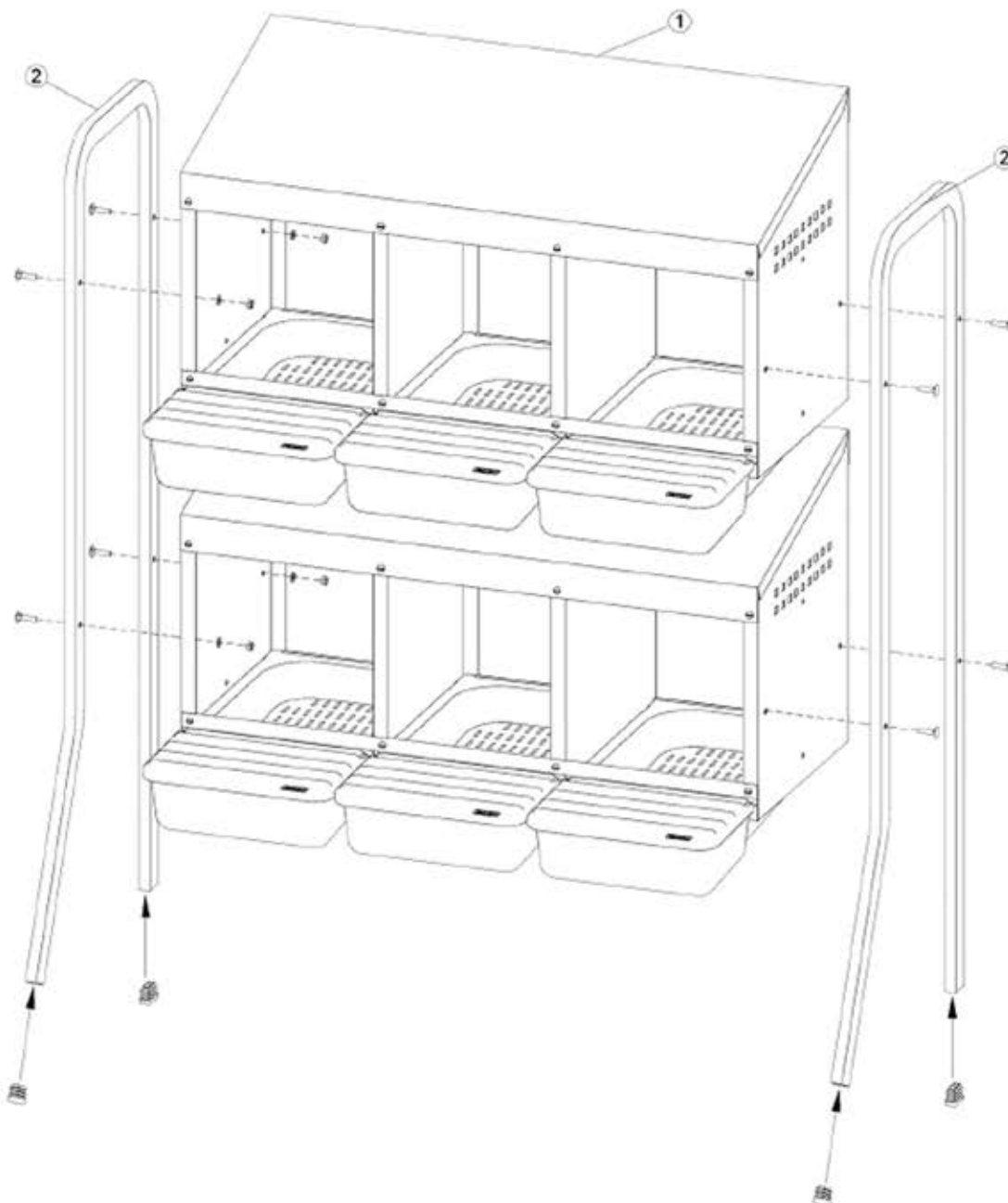
#### Príslušenstvo:

- Skrutka DIN 603 M6x25 mm.(8)
- Matica DIN 934 M6 (8)
- Plochá podložka Ø6,5 mm. (8)
- Krytka rámu 30x15 mm. (4)

#### Potrebné náradie:

- Kľúč 10 mm.
- Kladivo

### POKYNY NA MONTÁŽ A INŠTALÁCIU:



## KOMPONENTY - znáškové hniezdo pre sliepky trojmiestne

### Obsah balenia:

- |                             |                        |
|-----------------------------|------------------------|
| 1. Strecha (1)              | 6. Prepážka košíka (1) |
| 2. Pravý bočný panel (1)    | 7. Zarážka košíka (1)  |
| 3. Ľavý bočný panel (1)     | 8. Plastový košík (3)  |
| 4. Pravý vnútorný panel (1) | 9. Veko košíka (3)     |
| 5. Ľavý vnútorný panel (1)  |                        |

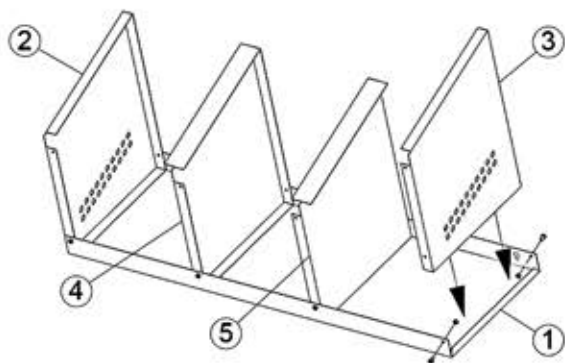
### Príslušenstvo:

- Skrutka DIN 84 M5x8 (16)
- Matica DIN 934 M5 (16)
- Podložka so závitom (3)
- Nylonová hmoždinka Ø8 mm. (3)

### Potrebné nástroje

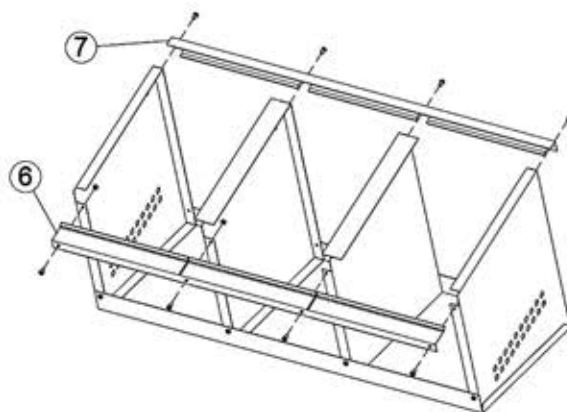
- Skrutkovač

## POKYNY NA MONTÁŽ A INŠTALÁCIU:



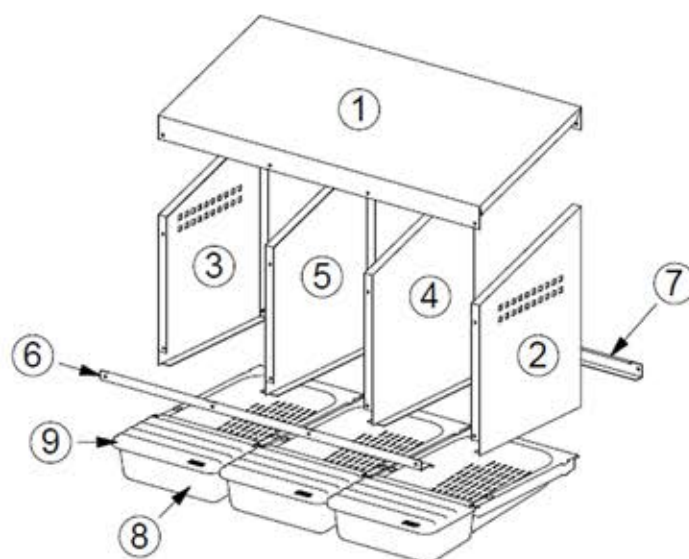
**Obr. 1**

Pripevnite bočné a vnútorné panely k streche a priskrutkujte podľa obrázku 1.



**Obr. 2**

Namontujte prepážku a zarážku košíka, ako je znázornené na obr. 2, a upevnite skrutky.



**Obr. 3**

Umiestnite do konštrukcie košíky.