

## ZNÁŠKOVEJ HNIEZDO PRE SLEPICE SO ZBERNÝM KOŠÍKOM NA VAJCIA GAUN NA NOŽIČKÁCH

### KOMPONENTY:

#### Obsah balenia:

Košík (1)                      Zadná doska (1)  
 Veko košíka (1)            Nožičky (4)

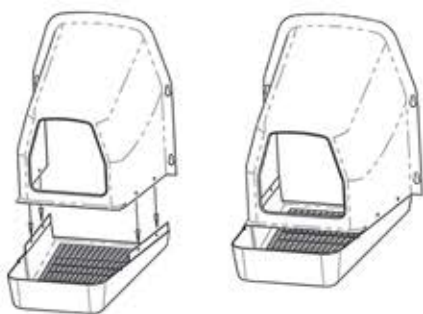
#### Príslušenstvo:

Skrutka (4)  
 Plastová matica (4)  
 Plastová skrutka Viking (5)

#### Potrebné nástroje

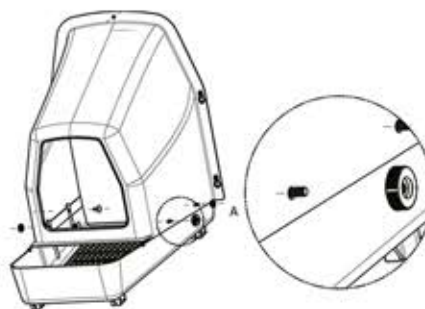
Nie sú potrebné žiadne nástroje

### POKYNY NA MONTÁŽ A INŠTALÁCIU:



**Obr. 1**

Vyrovajte na seba otvory z košíka a kukane, ako je znázornené na obrázku 1.



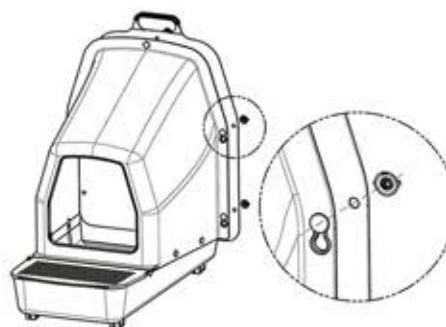
**Obr. 2**

Pomocou skrutiek a plastových matíc pripevnite kukaň ku košíku.



**Obr. 3**

Priložte veko ku košíku podľa obrázku 3. Zatlačte, kým veko nezapadne do drážok v košíku.



**Obr. 4**

Zarovajte zadnú dosku s otvormi v kukani podľa obrázku 4. Pomocou plastových skrutiek pripevnite kukaň k zadnej doske.



**Obr. 5**

Pretlačte nožičky cez otvory v košíku podľa obrázku 5.



**Obr. 6**

Zložený košík umiestnite na podlahu v kuríne.